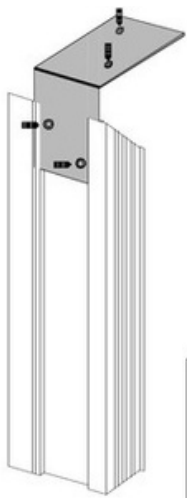


Beépítési útmutató

TUS/TUT

A részlet



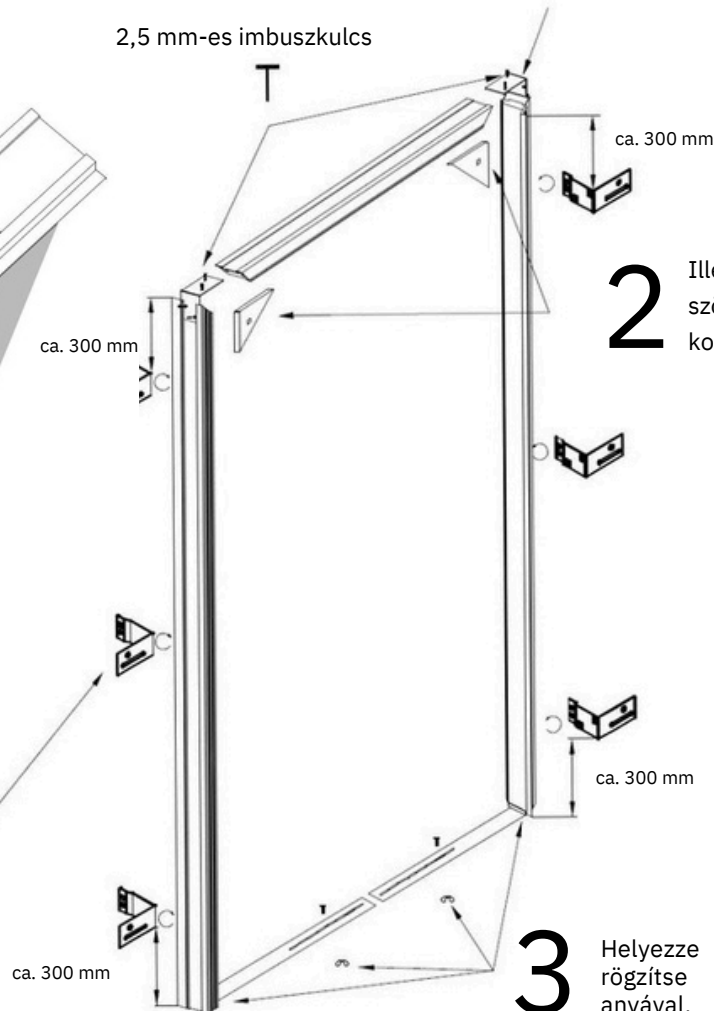
1 Helyezze be a sarokösszekötőt, és állítsa össze az ajtókeretet (A részlet alapján)

2,5 mm-es imbuszkulcs

2 Illeszse be a háromszög alakú szögidomokat, majd finoman kocogtassa őket a helyükre (C részlet)

4

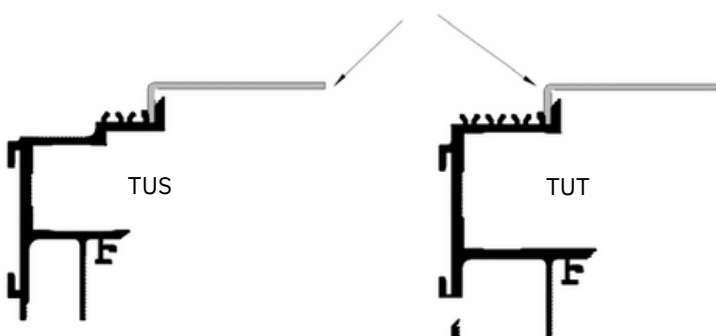
Rögzítse a fali rögzítő konzolokat. (C részlet)



3 Helyezze be az alsó távtartó rudakat, majd rögzítse azokat csavarokkal és szárnyas anyával, a kívánt szélességhez igazítva. Maximális méret: 1000 mm (B részlet)

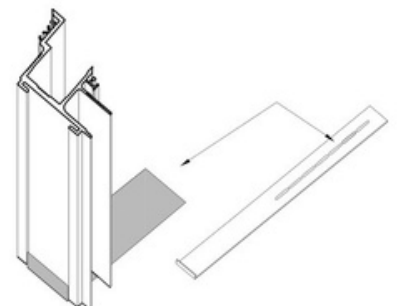
C részlet

Sarokösszekötő elemek
13014d-2 TCS/TCT



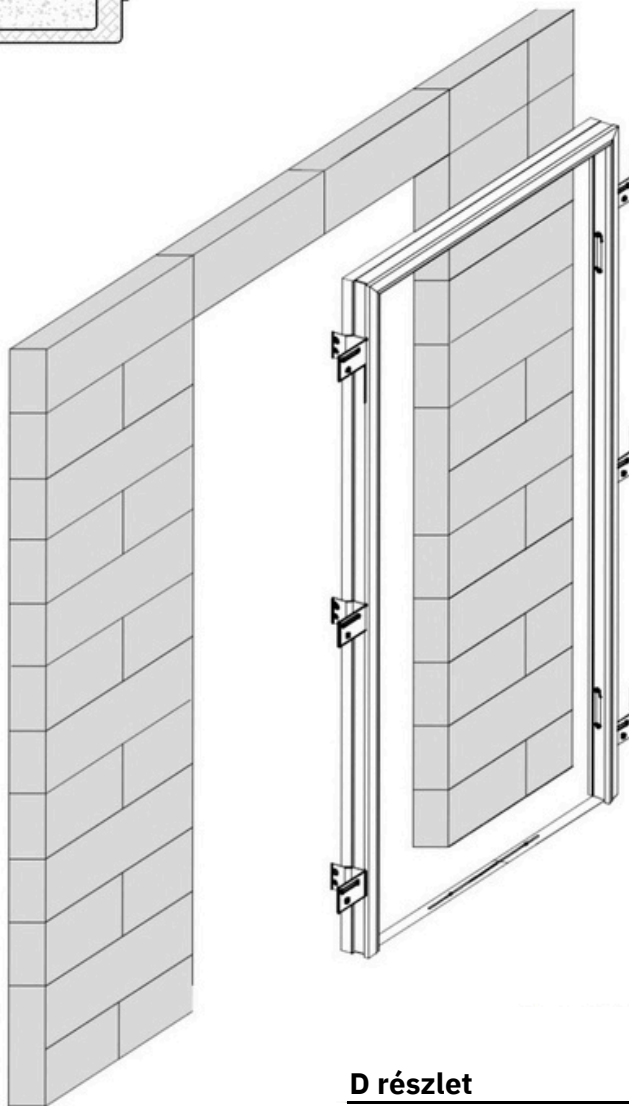
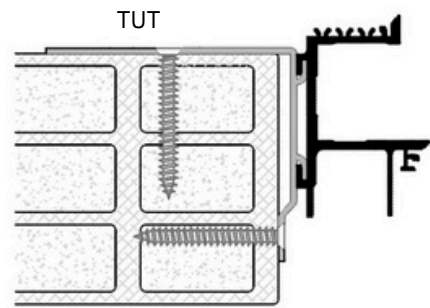
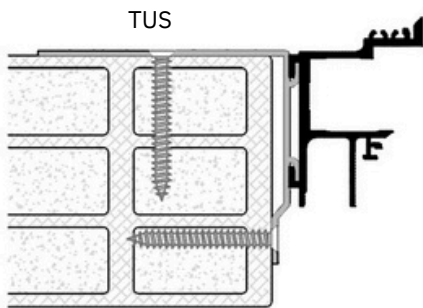
B részlet

Távtartó rögzítése



D részlet

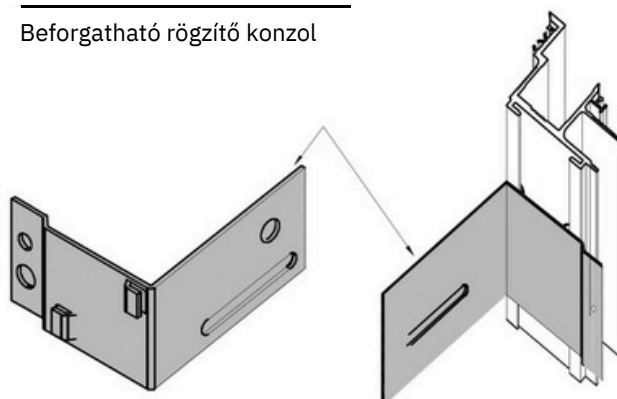
Csavarozás



5 Helyezze az összeállított keretet a falnyílásba.

D részlet

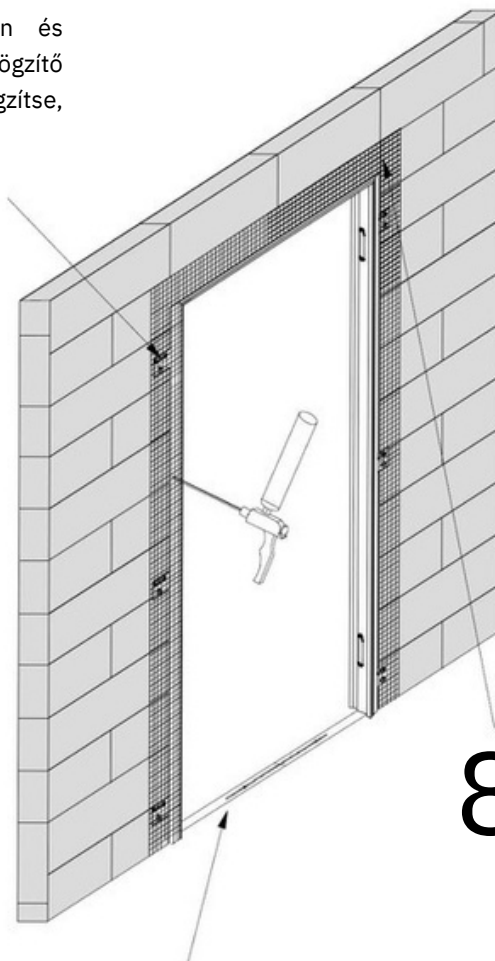
Beforgatható rögzítő konzol



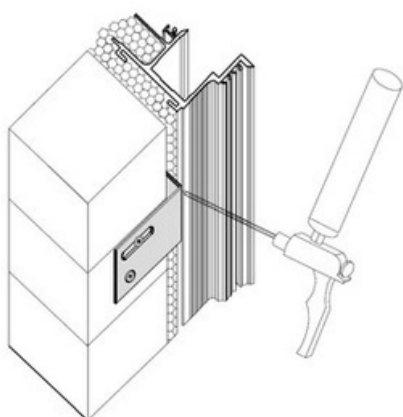
6 Pozicionálja be a keretet vízszintesen és függőlegesen. Rögzítse a falí rögzítő konzollokkal. Először a falsík oldalon rögzítse, majd a falnyílás oldalon (F részlet alapján).

7 A keret rögzítése után töltsse ki az esetleges hézagokat PU-szerelési ragasztóval.

9 Ha mindent rögzített, beállított; a ragasztóanyag megkötött, távolítsa el a távtartókat.



8 Vágjon le 10 cm-t a műanyag profilból a háló gérvágásánál, majd pattintsa a helyére (G részlet alapján), és fedje át a hálót a sarkoknál (H részlet alapján)

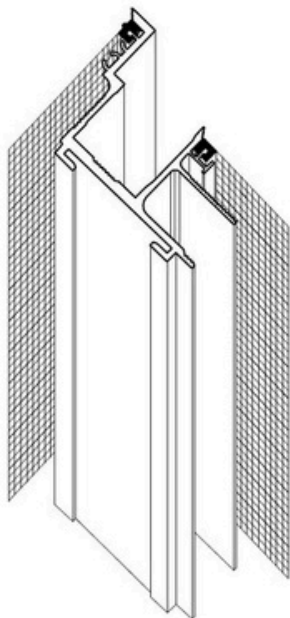


F részlet

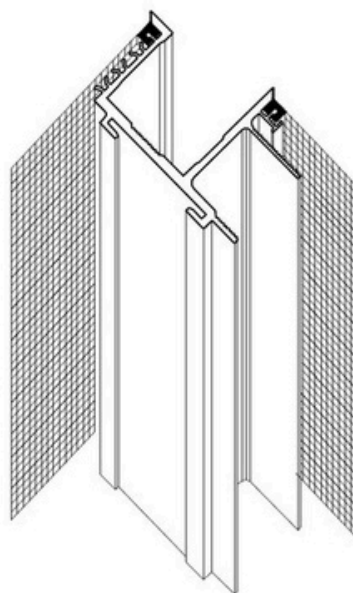


G részlet

A tokba illesztett háló helyes állása



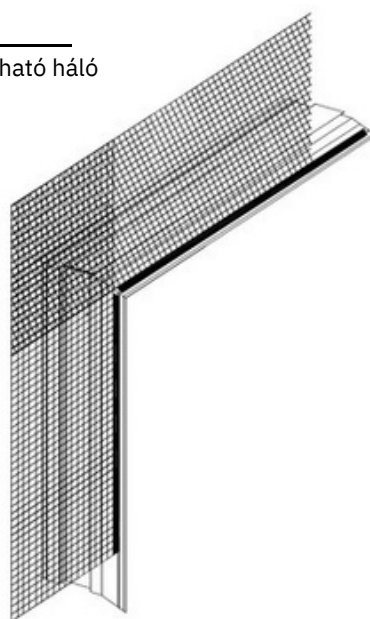
TUS



TUT

H részlet

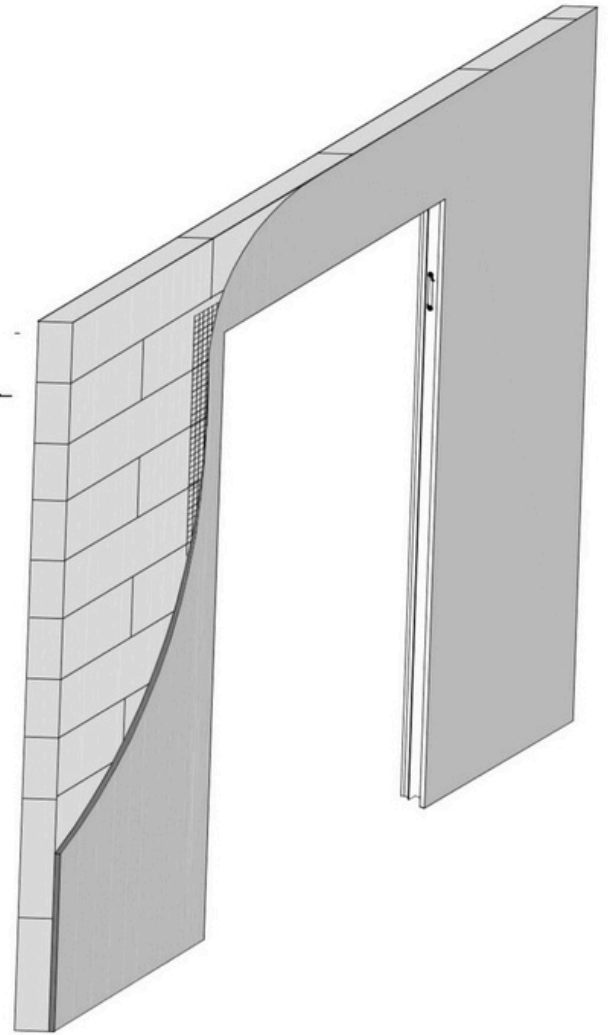
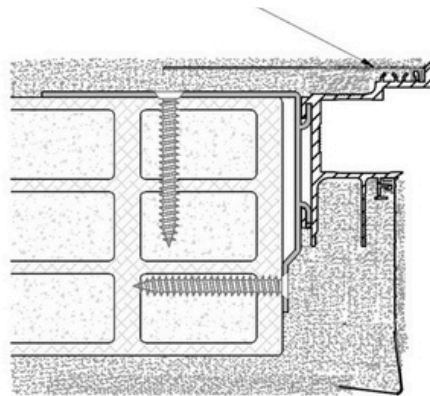
Alumínium tokba pattintható háló



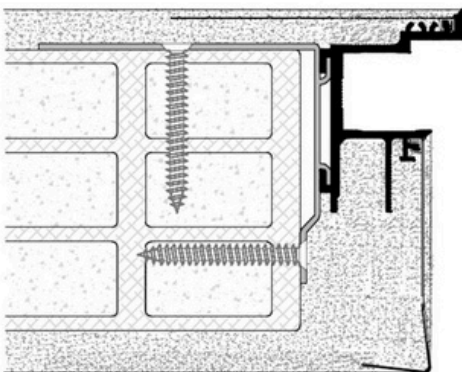
10 Hajtsa előre a bepattintott hálót, majd teljesen töltse ki vakolóanyaggal az üreges részeket.



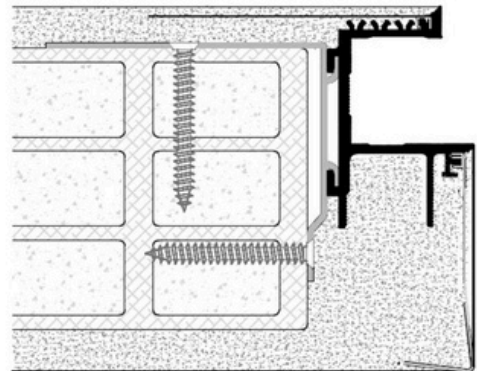
11 Hajtsa vissza alap állásába, majd nyomja bele az alapvakolatba a hálót. Dolgozza össze, hogy sík felületet kapjon.



TUS

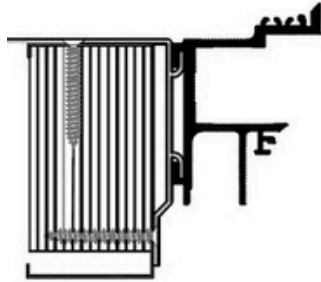


1. TUT

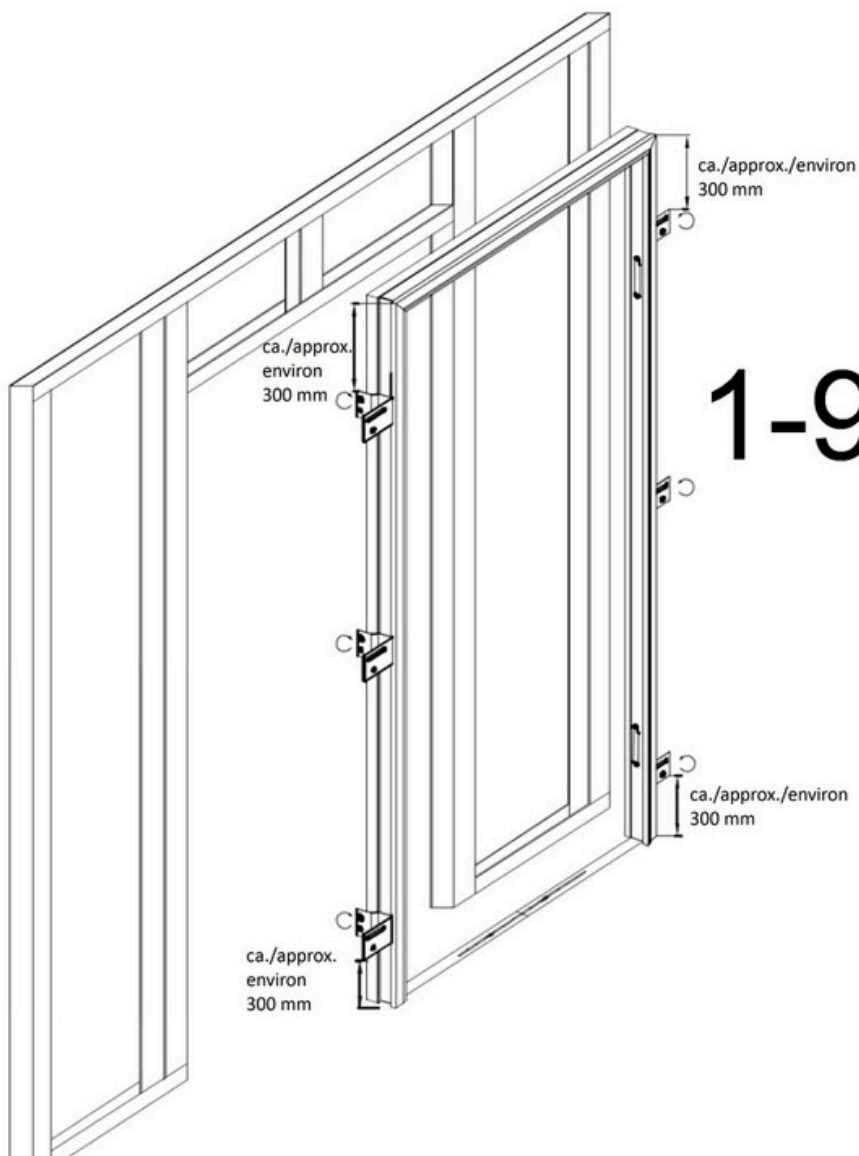
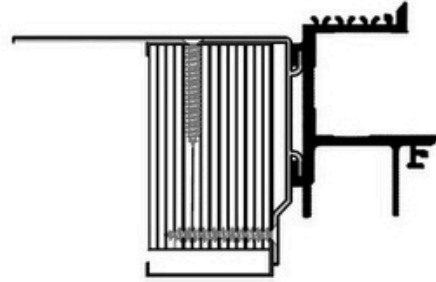


D részlet

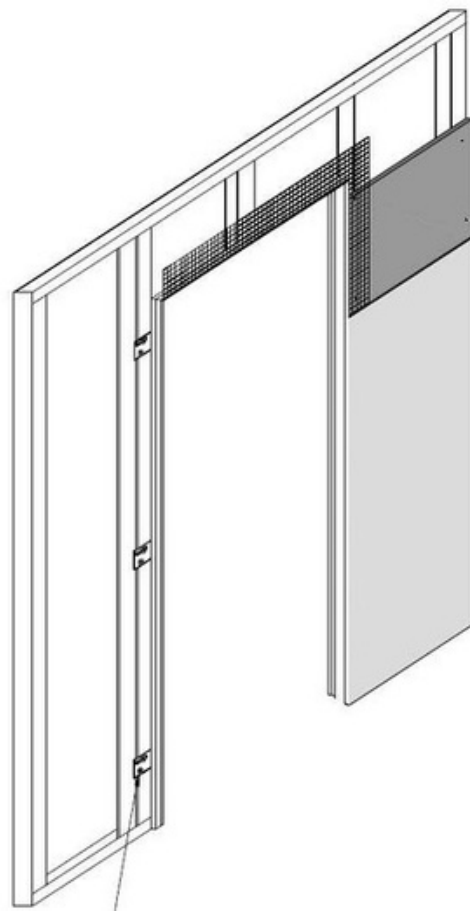
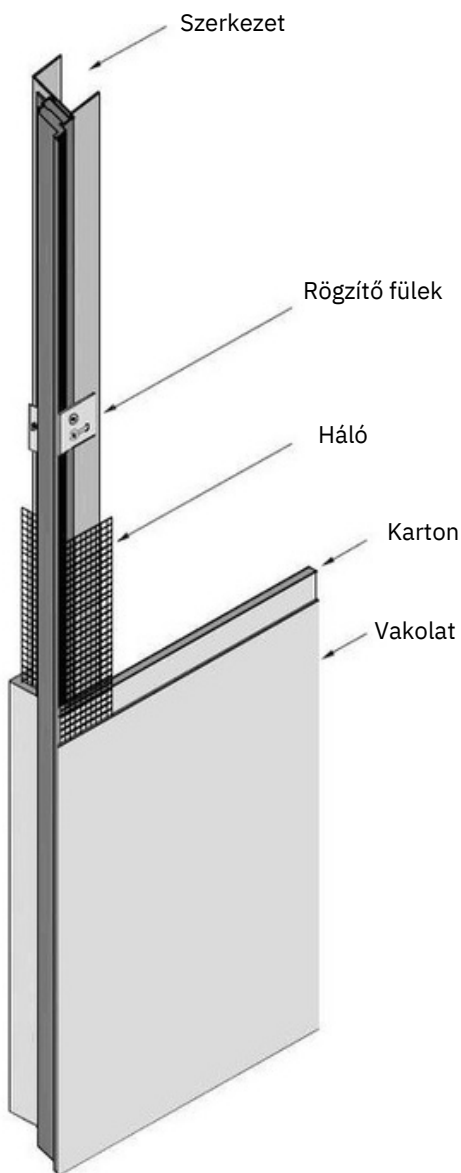
TUS



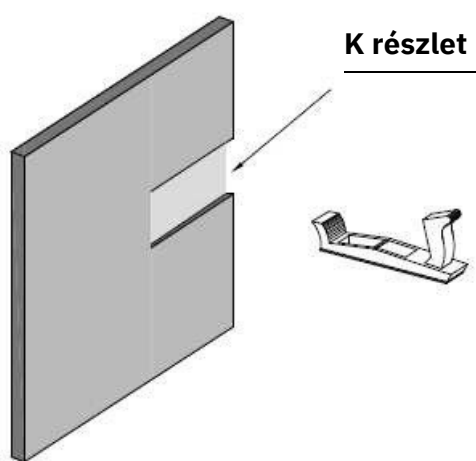
TUT



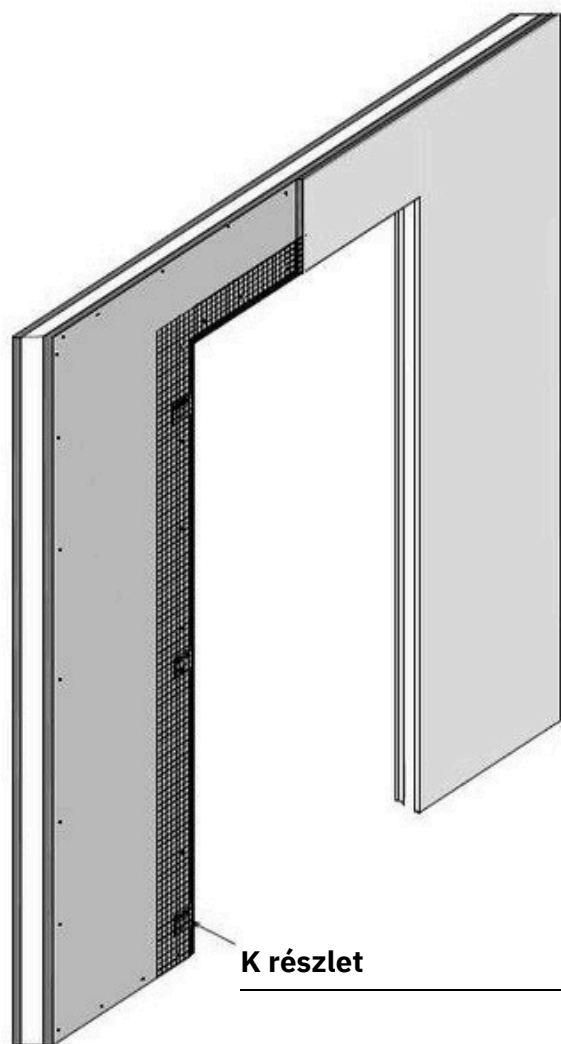
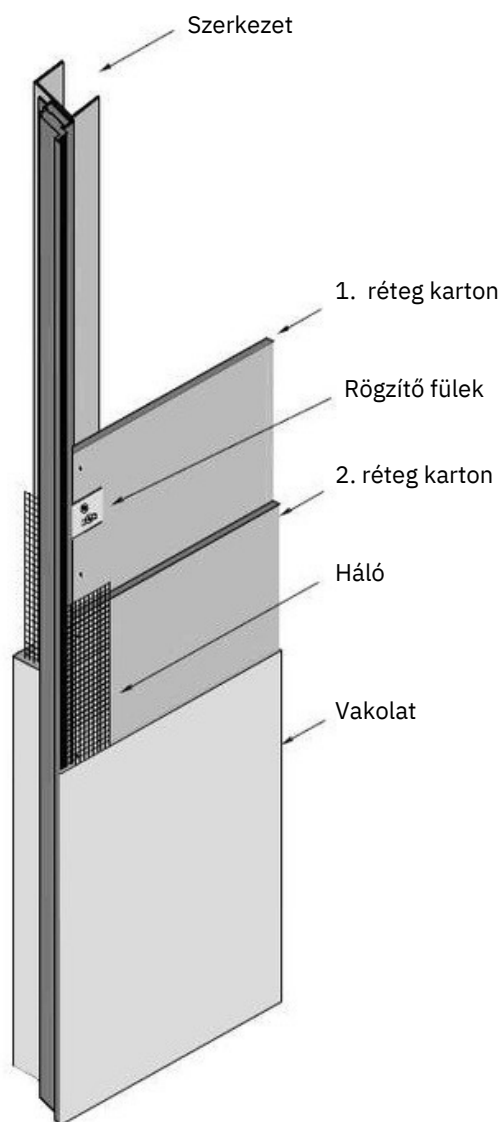
1-9 Lásd a vakolt fal szerelési útmutatóját!



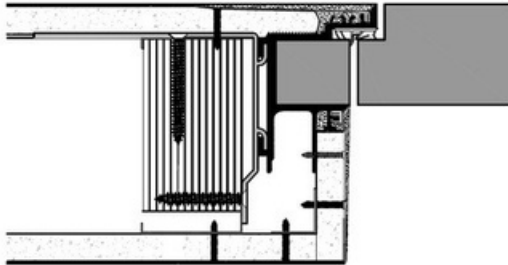
10 A sík felület kialakítása, a megfelelő csatlakozás érdekében vágja be a gipszkartonokat a fali rögzítő konzoloknál (K részlet alapján)



Készítsen bevágást a gipszkarton táblába a rögzítő konzoloknál, például gipszkarton vágókés vagy egyéb szerszám segítségével. A tábla felrögzítése után töltsse ki a hézagokat.

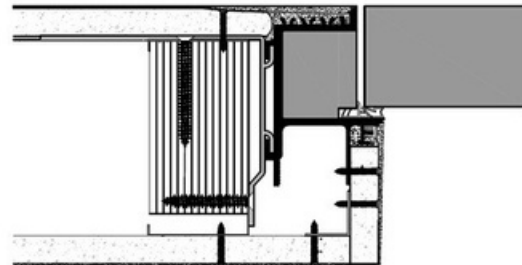


TUS



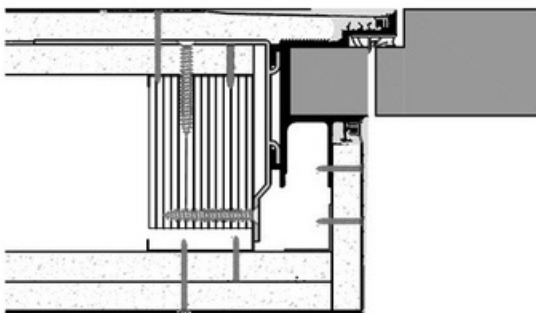
egy réteg karton

TUT



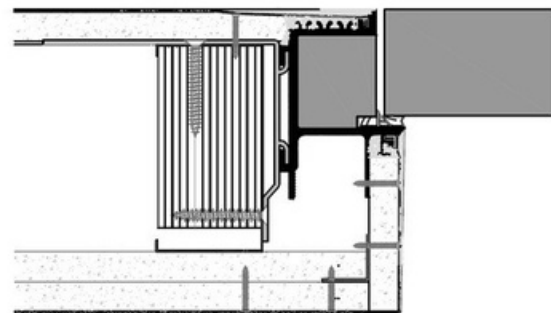
egy réteg karton

TUS



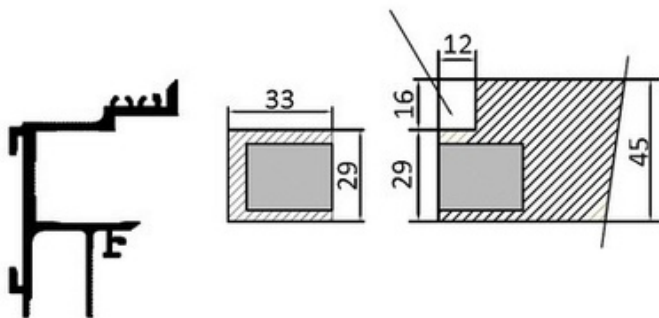
két réteg karton

TUT

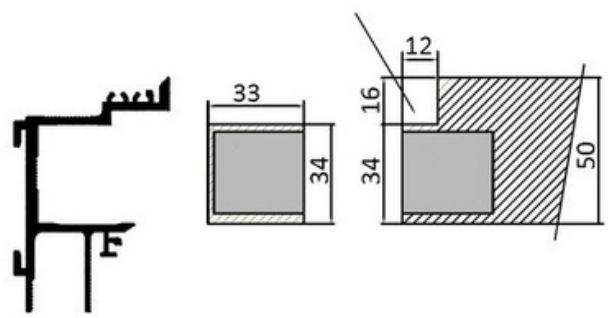


két réteg karton

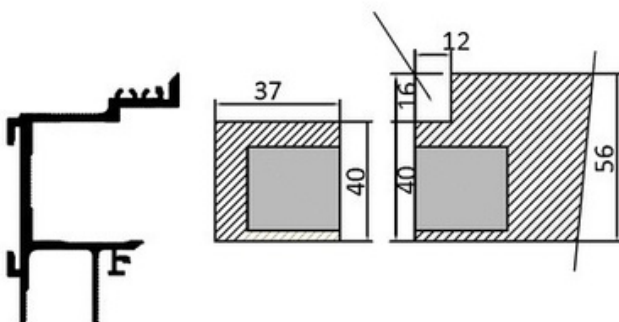
TUS45 10445 5 mm-es tömítőprofil/tömítés



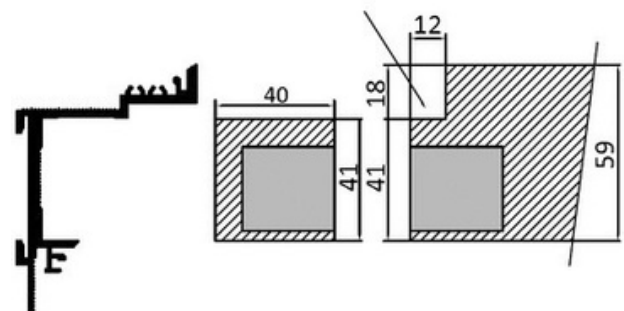
TUS50 10450 5 mm-es tömítőprofil/tömítés



TUS56 10456 5 mm-es tömítőprofil/tömítés

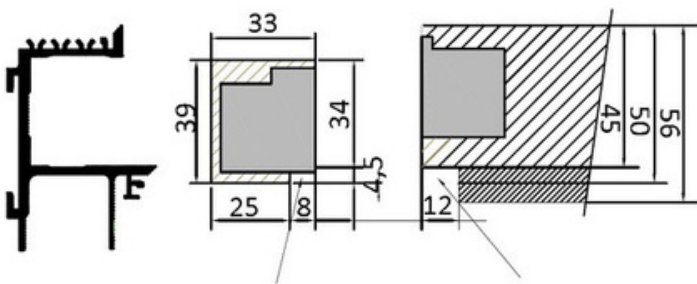


TUS59 10459 5 mm-es tömítőprofil/tömítés



A profil 12 és 15 mm-es falc mérethez alkalmas.

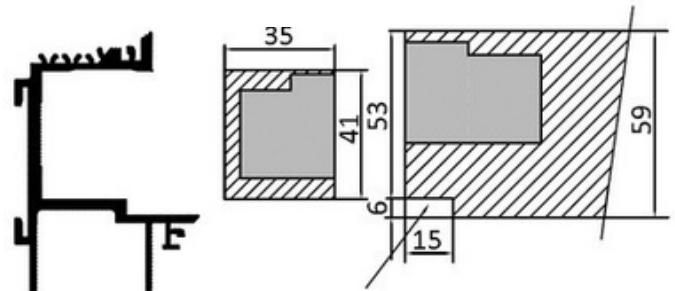
TUT45 10345



Fa falcbetét, 9 x 4,5 mm.

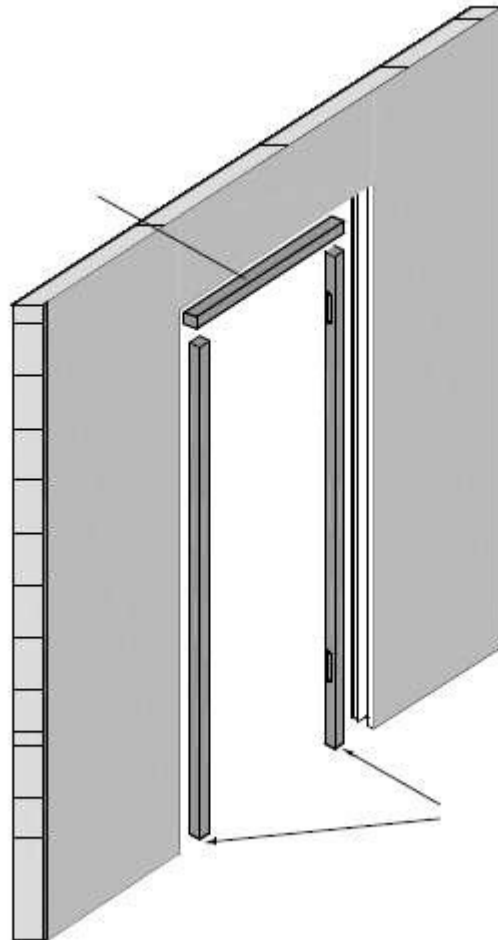
5 mm-es tömítőprofil/tömítés

TUT59 10359



5 mm-es tömítőprofil/tömítés

- 1** Vigye fel a ragasztót a fa betét függőleges részére, majd rögzítse a profilhoz.

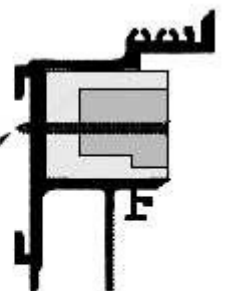


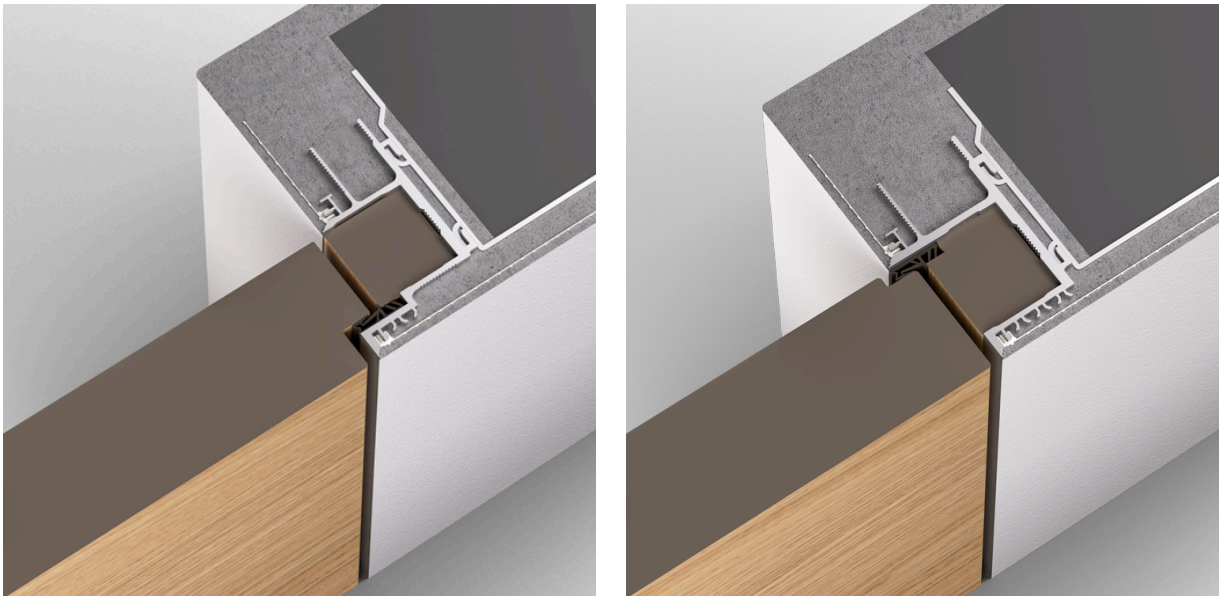
3

- Vigye fel a ragasztót a fa betét függőleges részére, majd rögzítse a profilhoz.

2

- Rögzítse és csavarozza a pántokat a fa betéten keresztül az alumínium profilhoz. Ugyanezt végezze el a zárópanellel a szemközti oldalon is. (TUS/TUT profilok)





AGS systems
VANTAGE DESIGN