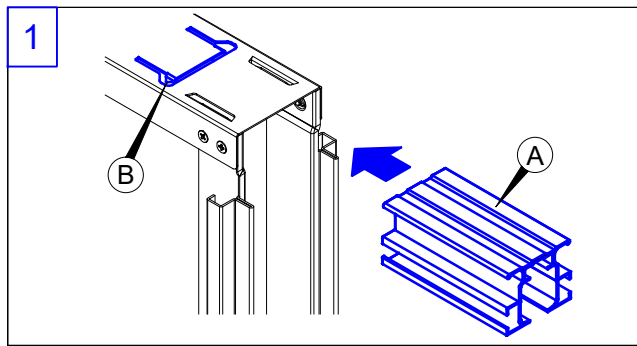
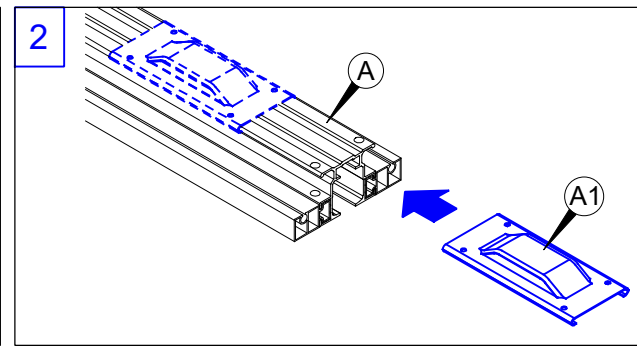


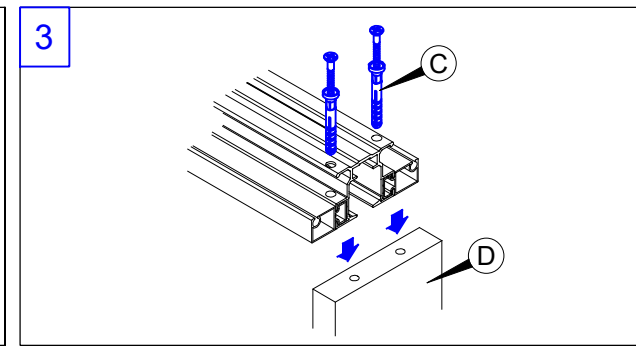
OPENBOX PLASTERBOARD-GIPSZKARTON



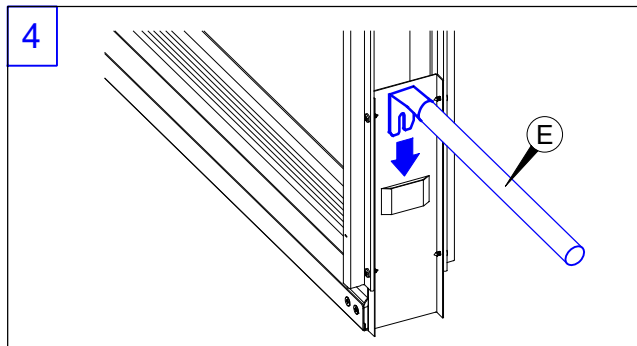
- HU** Csúsztassa be a sínt (A) a tokszerkezet fogadórészébe (B) úgy, hogy az a helyére kattanjon.
- EN** INSERT RAIL (A) INTO THE GUIDE ON TOP PART OF THE FRAME TILL IT LOCKS (B)



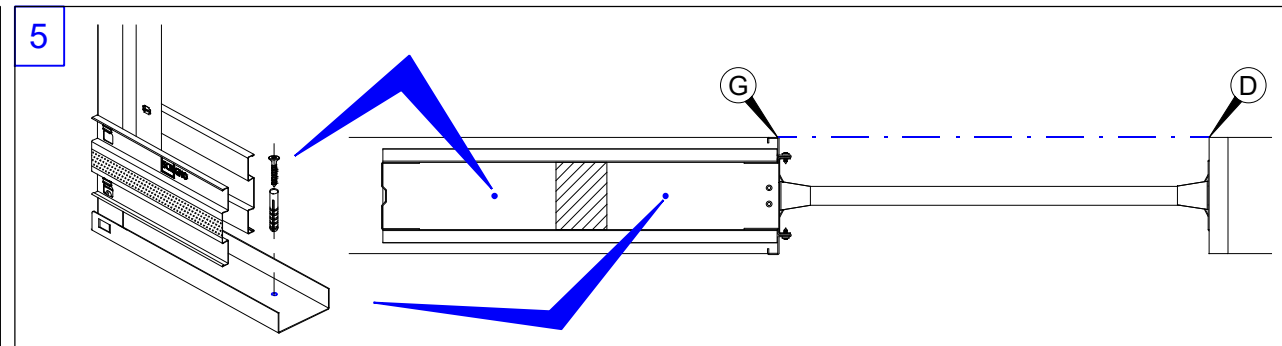
- HU** Helyezze rá a rögzítő konzolokat (A1) a sínre (A).
- EN** INSERT THE BRACKETS (A1) ON THE RAIL (A)



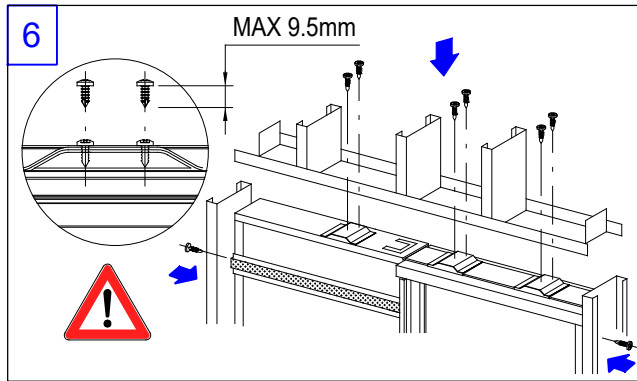
- HU** Helyezze be a csavarokat (C) a sínben lévő előfúrt lyukakba és rögzítse a sínt a fa léchez, ami a tok oldali fogadó elem lesz. (D).
- EN** INSERT PRE-FITTED SCREWS (C) IN RAIL AND FIX THEM IN WOODEN JAMB (D).



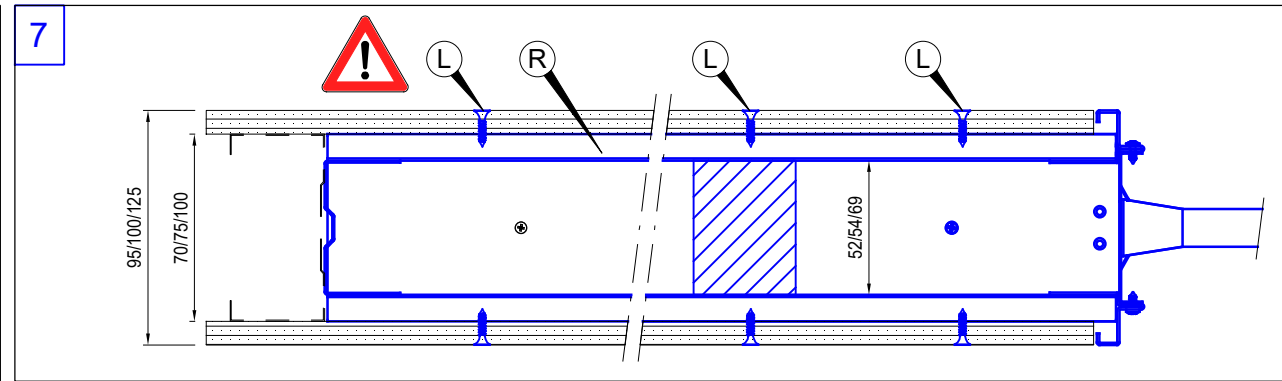
- HU** Csúsztassa be a távtartó rudakat (E) a rögzítőfülekbe.
- EN** POSITION SPACER (E) IN MOUNTINGS



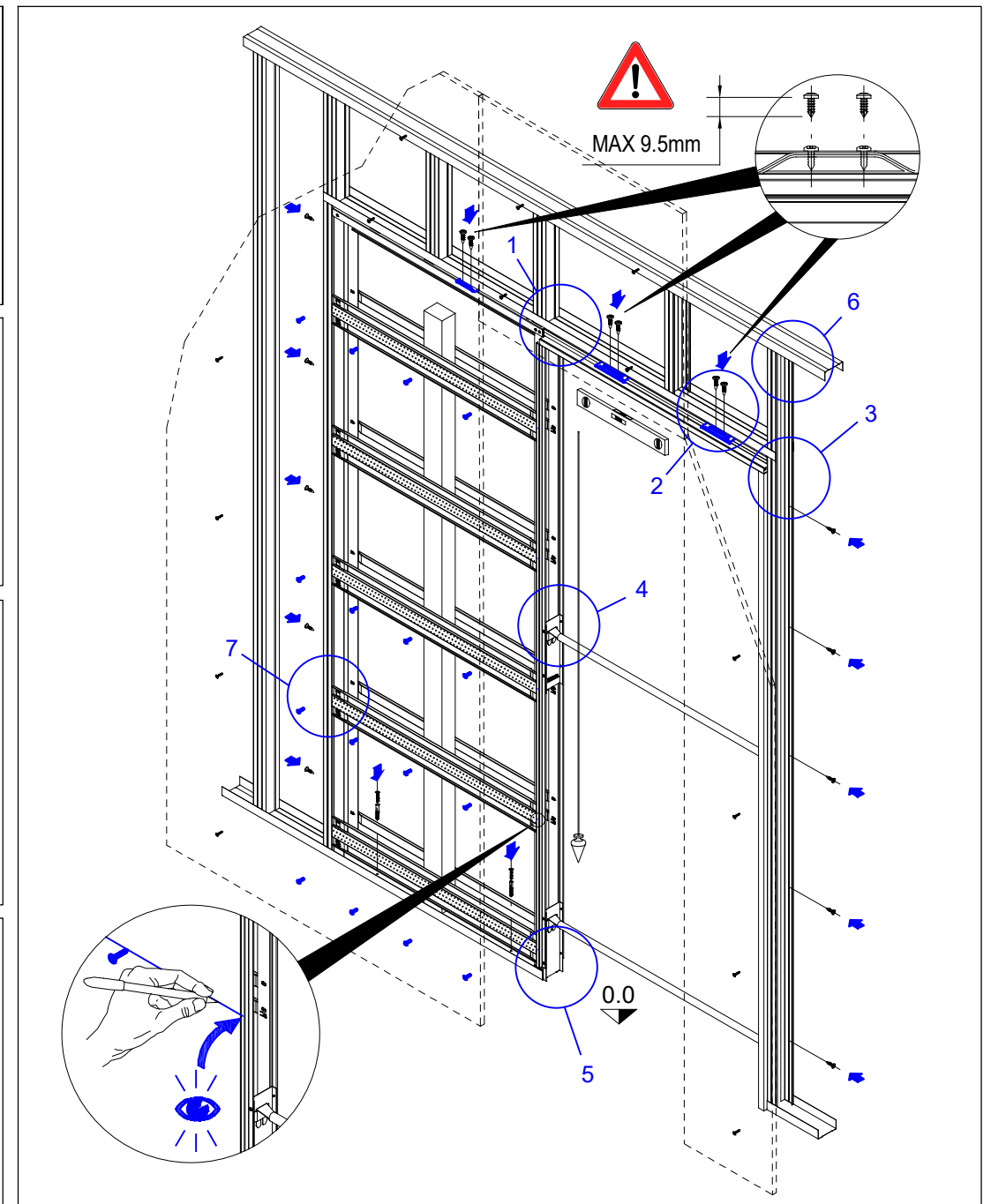
- HU** Helyezze az összeszerelt tokszerkezet a kész padlóra. Ezután ellenőrizze, hogy a tokszerkezet (G) és a fogadó oldali lécz(D) megfelelően állnak a helyükön, valamint állítsa be pontosan a függőt és a vízszintet. Ezután rögzítse a tokszerkezetet a padlóhoz normál (feszítő) dübelekkel.
FONTOS! A KERETET NE SZERELJE A KÉSZ PADLÓ SZINTJE FÖLÉ!
- EN** REST THE FRAME ON THE FINISHED FLOOR. CHECK ALIGNMENT BETWEEN FRAME (G) AND JAMB (D) CORRECT VERTICAL POSITIONING AND LEVELLING. FIX FRAME TO FLOOR WITH EXPANSION PLUGS.
IMPORTANT: DO NOT INSTALL FRAME ABOVE FINISHED FLOOR LEVEL.



- HU** Csavarozza a tokszerkezet külső éleit a gipszkarton profilhoz, így a tokszerkezet a mennyezethez is rögzítve lesz.
- EN** FIX PROFILES FOR PLASTERBOARD AROUND EDGES OF FRAME, CREATING ANCHORAGE POINTS FOR FIXING TO CEILING



- HU** Helyezze a gipszkartonlapokat a tokszerkezetre, és rögzítse a keresztmervítő bordákhoz a mellékelt csavarokkal (L).
- EN** POSITION THE PLASTERBOARD ON THE FRAME AND FIX THEM WITH OF THE SUPPLIED SCREWS(L).



- HU** Ha a szabad nyílásmagasság meghaladja a 2100 mm-t, használjon erősített gipszkarton lapokat, amelyek hosszirányú hajlítószilárdsága nagyobb, mint 725 N, és keresztirányú szakítószilárdsága nagyobb, mint 300 N.

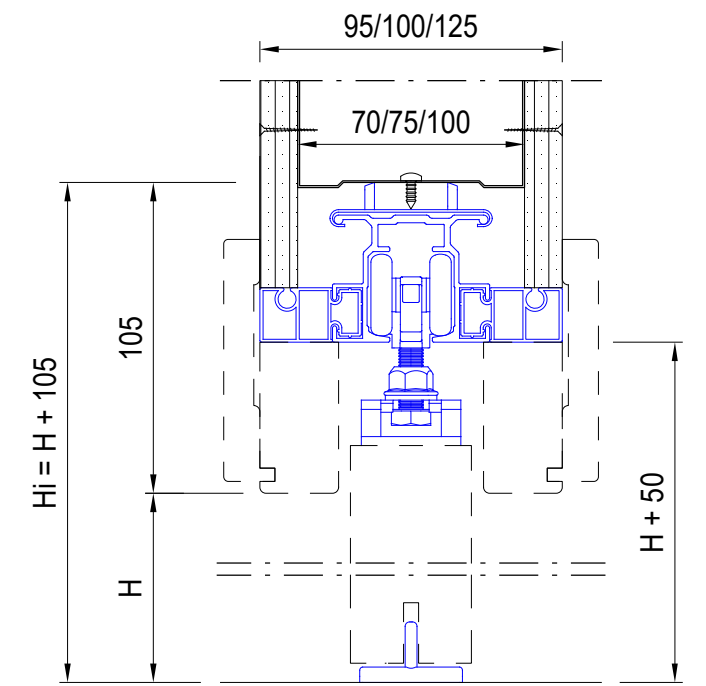
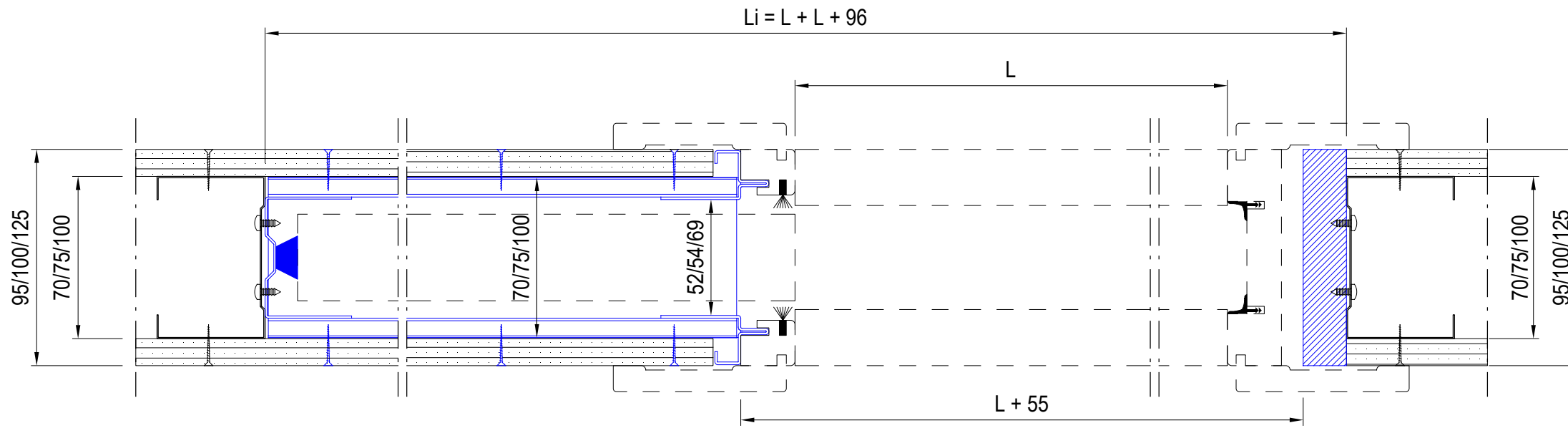
- EN** FOR CLEAR OPENING HEIGHTS OF MORE THAN 2100 mm USE FIBRE-REINFORCED PLASTERBOARD SHEETS WITH LONGITUDINAL FLEXURAL STRENGTH > 725 N AND TRANSVERSE TENSILE STRENGTH > 300 N

A dokumentumban megadott információk csak tájékoztató jellegűek. A SCRIGNO S.p.A. nem vállal felelősséget a nyomdai hibákból, fordítási hibákból vagy bármilyen más okból adódó pontatlanságokért, és fenntartja a jogot a termékeinek javítása érdekében történő módosítások végrehajtására, előzetes értesítés nélkül. A dokumentum, így annak részleges másolása is, szigorúan tilos a jogszabályok értelmében.

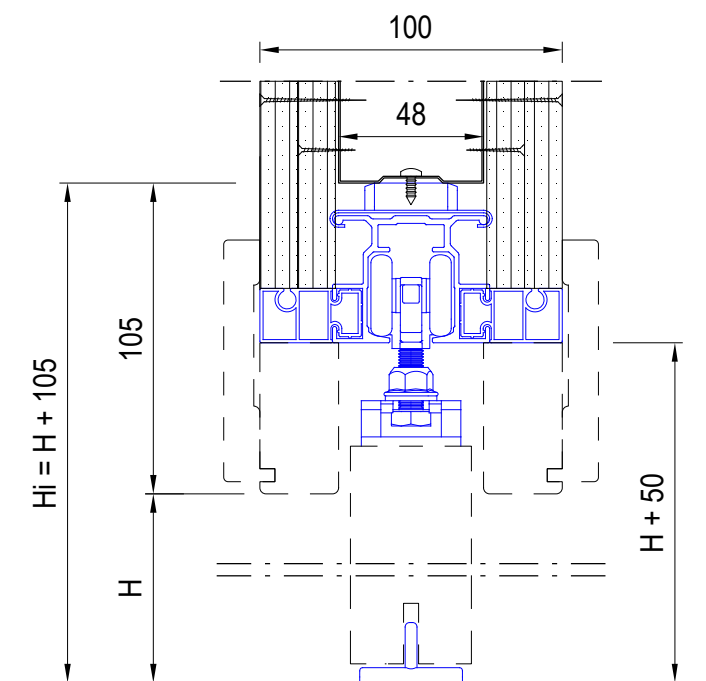
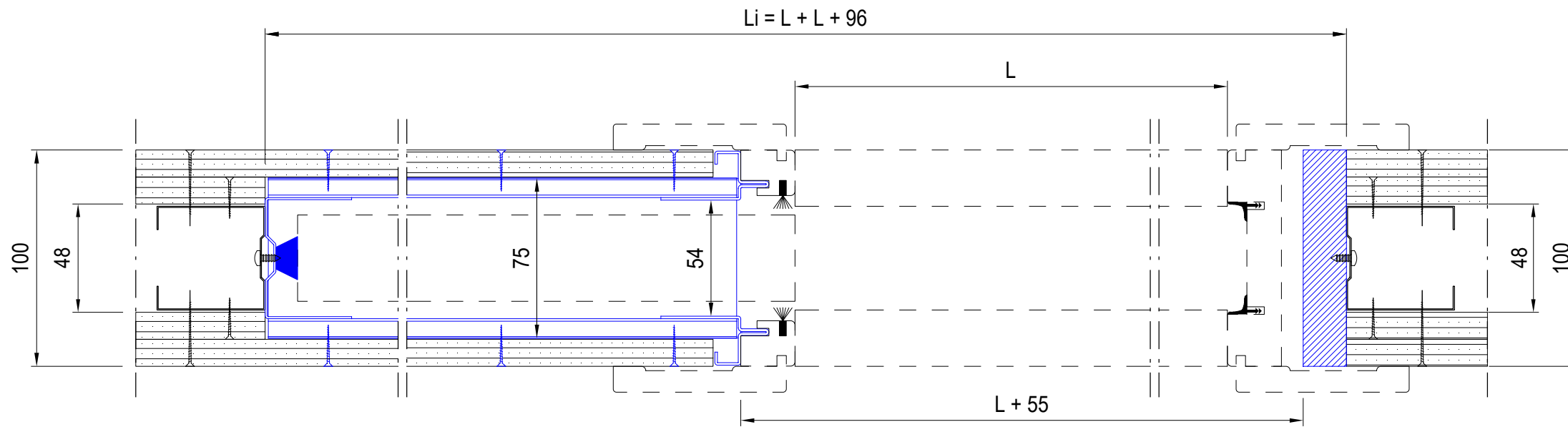
The information given in this document is for descriptive purposes only. SCRIGNO S.p.A. will not be held responsible for any inaccuracies caused by printing errors, transcription errors or for any other reason, and reserves the right to make modifications, without giving prior notice, for the improvement of its products. The reproduction, including the partial reproduction, of this document is severely prohibited within the terms of the Law.

SCRIGNO

OPENBOX - 95 / 100 / 125 mm



OPENBOX - 100 mm (FR)



OPENBOX - 125 mm (FR)

