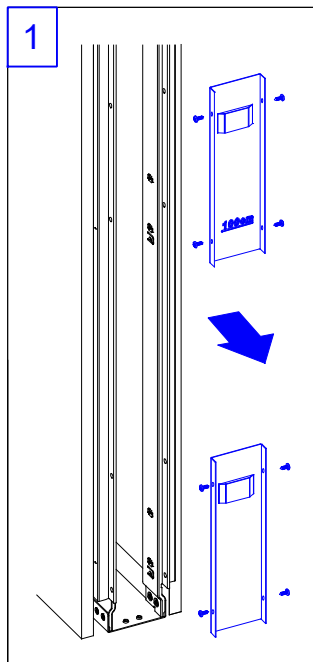
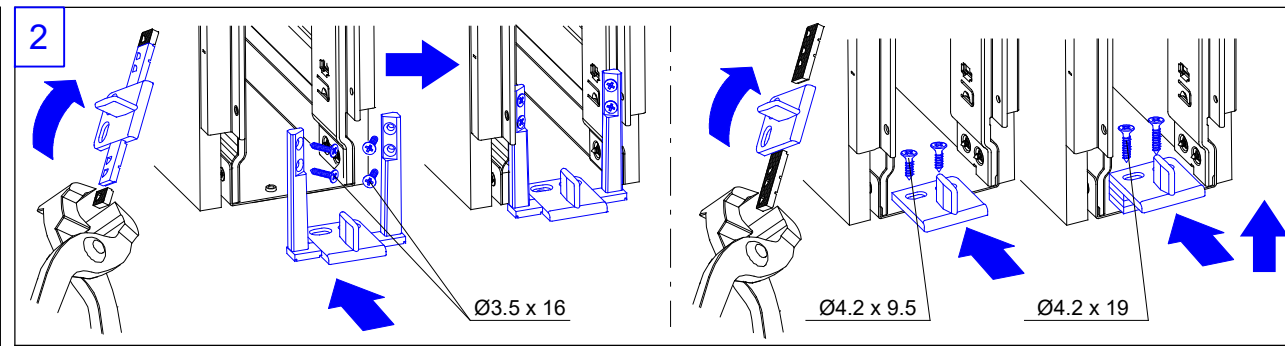


OPENBOX AZ AJTÓLAP BEÉPÍTÉSE-INSTALLATION DOOR



HU TÁVOLÍTSA EL A FÜGGŐLEGES FÉM TARTÓELEMEKET ÉS A BELSŐ HUNGAROCCELL TÁVTARTÓTI ALAPOSAN TÍSZÍTSA MEG A TOKSZERKEZET BELSEJÉT!

EN REMOVE THE TWO RETAINING BRACKETS AND THE INTERNAL POLYSTYRENE SPACERS. THOROUGHLY CLEAN THE INSIDE OF THE CASE.

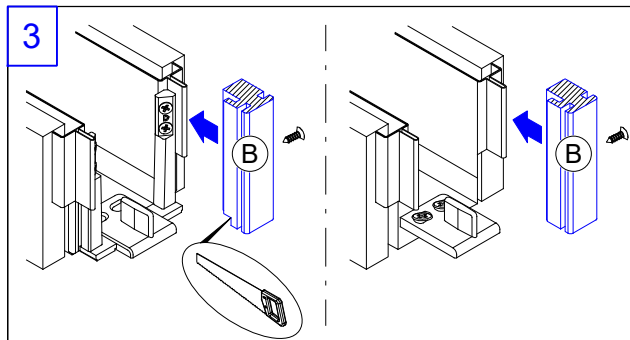


HU RÖGZÍTÉS A TOKSZERKEZET BELSŐ OLDALÁRA: ÁLLÍTSA BE ELŐRE AZ ALSÓ AJTÓMEGVEZETŐ HELYZETÉT, MAJD HELYEZZE A TOKSZERKEZET BELSEJÉBE, ÉS RÖGZÍTSE A MELLÉKELT ÖNMETSZŐ CSAVAROKKAL!

EN SIDE FIXING: ADJUST THE FLOOR TRACK TO THE INTERNAL CASE SPACE, SECURE WITH THE SELF-TAPPING SCREWS SUPPLIED

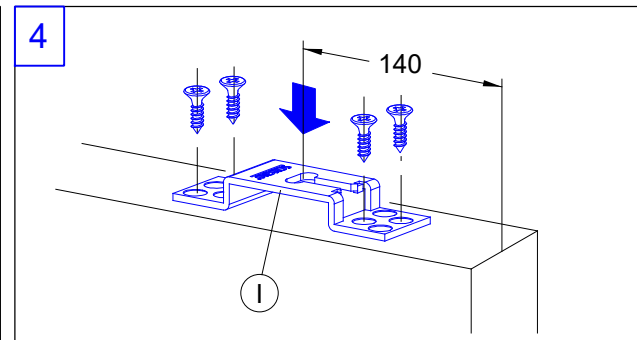
HU RÖGZÍTÉS AZ ALAPZATRA: RÖGZÍTSE AZ ALSÓ AJTÓMEGVEZETŐT A 4.2X9.5 MM-ES CSAVAROKKAL! AMENNYIBEN A KERETET A PADLÓ SZINTJE ALÁ SZERELTEK, HASZNÁLJA A MELLÉKELT TÁVTARTÓKAT ÉS EBBEN AZ ESETBEN A 4.2X19 MM-ES CSAVAROKAT!

EN FIXING ON THE BASE: SECURE THE FLOOR TRACK USING THE 4.2x9.5 SCREWS. IF THE CASE HAS BEEN FITTED BELOW FLOOR LEVEL, USE THE SPACERS SUPPLIED AND IN THIS CASE THE 4.2x19 SCREWS



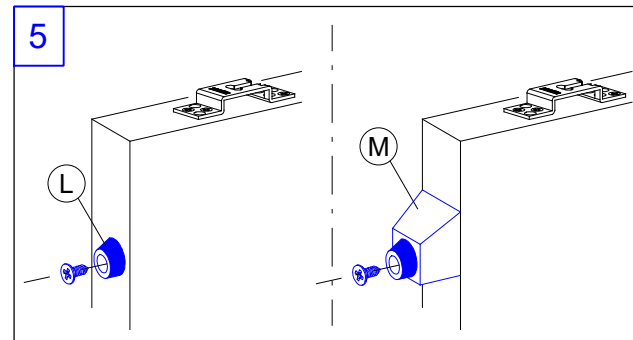
HU RÖGZÍTSE A FÜGGŐLEGES TOK ELEMET (AJTÓFÉLFA, B) A TOKSZERKEZETHEZI! JAVASOLJUK ELŐFURNI A FÉMLEMEZT ÉS EZUTÁN RÖGZÍTENI AZ ÖNMETSZŐ CSAVAROKKAL.

EN FIT JAMB (B) ON THE BOX FRAME. IT IS HELPFUL TO DRILL THE METAL SHEET PREDEILL AND FIX WITH SCREWS.



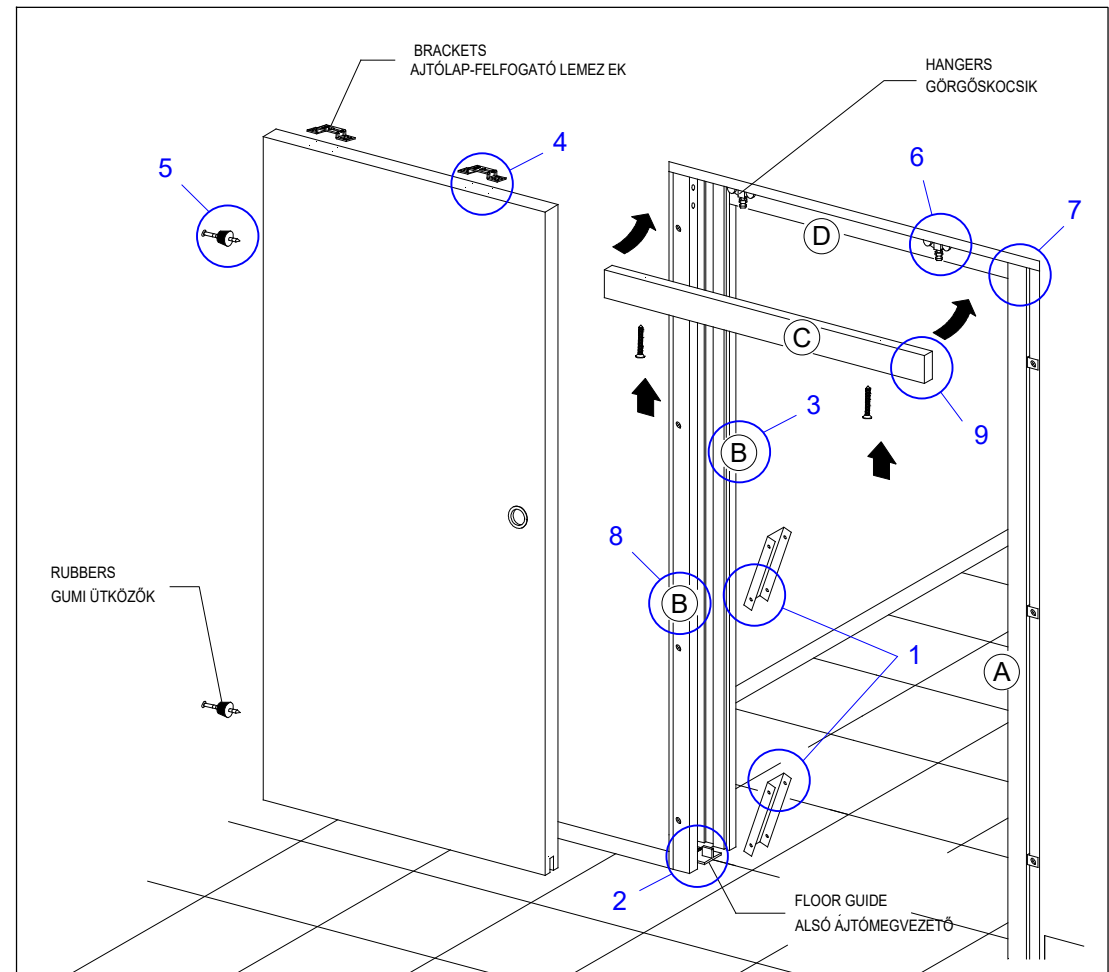
HU A MELLÉKELT CSAVAROKKAL RÖGZÍTSE A MEGFELELŐ POZÍCIÓBAN AZ AJTÓLAP-FELFOGATÓ LEMEZEKET AZ AJTÓLAP FELSŐ ÉLÉRE ÚGY, HOGY A LEMEZEN KIALAKÍTOTT NYÍLÁS (I) AZ AJTÓLAP ELŐLSŐ ÉLÉ FELÉ NÉZZEN!

EN FIX SUSPENSION BRACKETS TO DOOR, WITH THE SLOT (I) FOR HOOKING ONTO HANGER TOWARDS FRONT SIDE OF DOOR

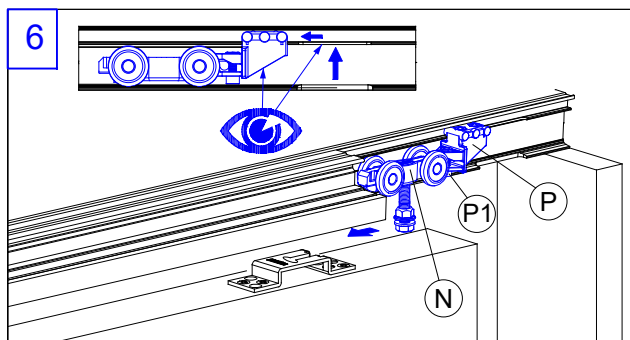
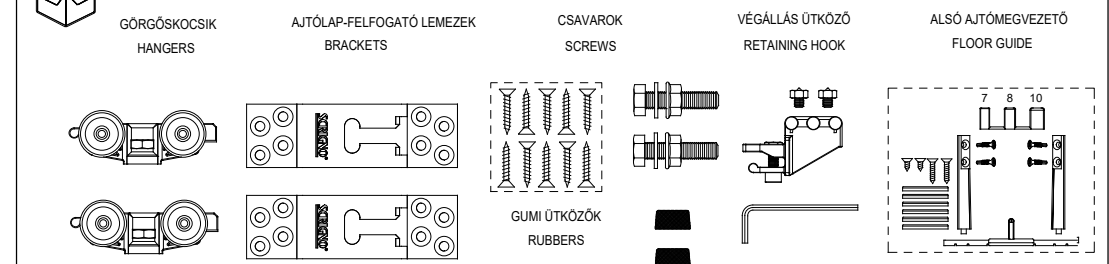


HU RÖGZÍTSE CSAVARRAL A GUMI ÜTKÖZŐT AZ AJTÓLAP BELSŐ ÉLÉRE! HA AZ AJTÓLAP TELJESEN A TOKSZERKEZETBE TOLÓDIK, AKKOR KÖZVETLENÜL AZ AJTÓLAPRA HELYEZZE A VÉGÁLLÁSÜTKÖZŐT (L)! AMENNYIBEN AZ AJTÓLAP NEM FOG TELJESEN A TOKSZERKEZETBE TOLÓDNI, ELŐSZÖR A MEGFELELŐ VASTAGSÁGÚ FA TÁVTARTÓT (M) HELYEZZE AZ AJTÓLAPRA, ÉS CSAK UTÁNA A GUMI ÜTKÖZŐT!

EN FIT THE RUBBER BUFFER(L) TO THE REAR OF EDGE OF THE PANEL SHOULD YOU REQUIRE THE DOORS TO TOTALLY DISAPPEAR FIX BUFFER DIRECTLY TO THE DOOR. IF YOU WISH DOOR TO PROJECT SLIGHTLY FIX THE BUFFER TO APPLIED TIMBER SPACER(M).

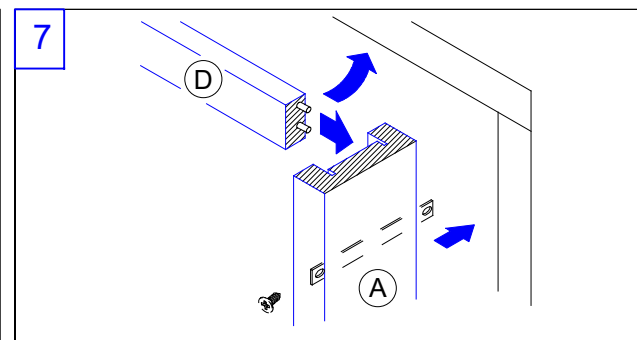


A CSOMAG TARTALMA-PACK CONTENTS



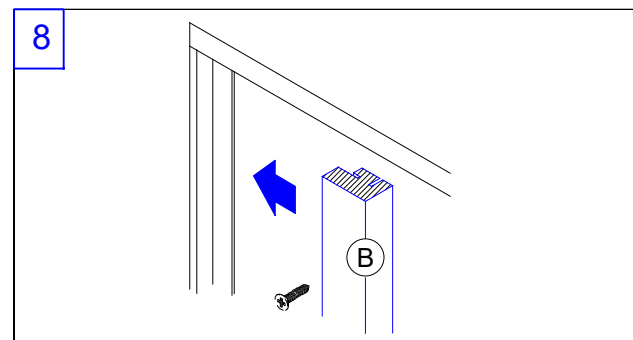
HU HELYEZZE BE A GÖRGŐSKOCSIKAT (N) ÉS A VÉGÁLLÁSÜTKÖZŐT (P) AZ ERRE KIALAKÍTOTT NYÍLÁSON KERESZTÜL A SINBE! AKASSZA RÁ AZ AJTÓLAPOT A GÖRGŐSKOCSIRA ÉS ÁLLÍTSA BE AZ AJTÓ MEGFELELŐ CSÚSZÁSÁTI! A CSAVAR (P1) SEGÍTSÉGÉVEL ÁLLÍTSA BE AZ AJTÓ MEGFELELŐ KAPCSOLÓDÁSÁT A VÉGÁLLÁSÜTKÖZŐHOZ!

EN FIT THE HANGERS (N) AND THE STOP (P) INTO THE SPECIFIC SLOT. HOOK ON THE DOOR AND ADJUST FOR CORRECT SLIDING MOVEMENT. USE SCREW (P1) TO ADJUST HOOKING OF DOOR TO STOP.



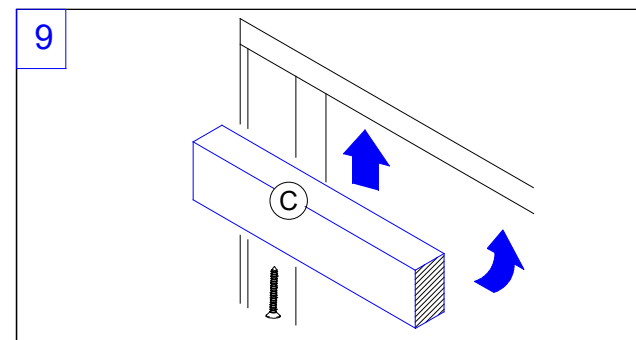
HU ILLESSZE BE A KERESZTLÉCET (D) AZ ELŐZETESEN (3. LÉPÉSNÉL) RÖGZÍTETT AJTÓFÉLFA (B) BA, ÉS EGYIDEJÜLEG ILLESSZE BE A HELYÉRE A MÁSIK AJTÓFÉLFA (A) IS!

EN SLOT CROSS PIECE (D) TO JAMB (B) (ALREADY FITTED) AND AT THE SAME TIME SLOT IN JAMB (A).



HU RÖGZÍTSE A MÁSIK AJTÓFÉLFA (B)!

EN FIT THE REMAINING JAMB (B).



HU A MÁSIK FELSŐ KERESZTLÉCET (C) CSAK CSAVART HASZNÁLVA RÖGZÍTSE A HELYÉRE ÚGY, HOGY KÖNNYEN ELTÁVOLÍTHATÓ LEGYEN UTÓLAGOS BEÁLLÍTÁS VAGY KARBANTARTÁS CÉLJÁBÓL!

EN FIT CROSS PIECE (C) SO THAT IT CAN BE REMOVED EASILY FOR ADJUSTMENT OR ROUTINE MAINTENANCE PURPOSES.

A dokumentumban megadott információk csak tájékoztató jellegűek. A SCRIGNO S.p.A. nem vállal felelősséget a nyomdai hibákból, fordítási hibákból vagy bármilyen más okból adódó pontatlanságokért, és fenntartja a jogot a termékek javítása érdekében történő módosítások végrehajtására, előzetes értesítés nélkül. A dokumentum, így annak részleges másolása is, szigorúan tilos a jogszabályok értelmében.

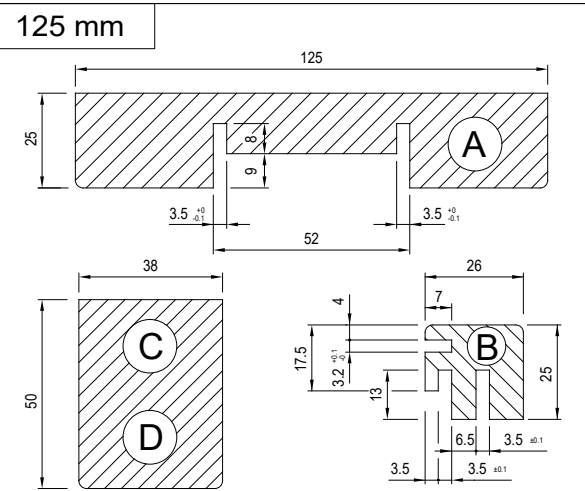
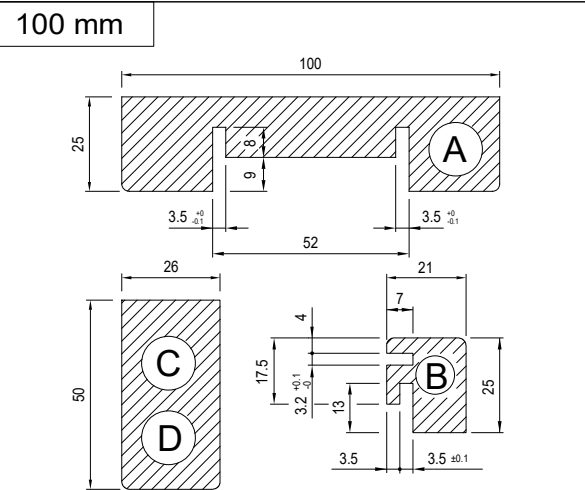
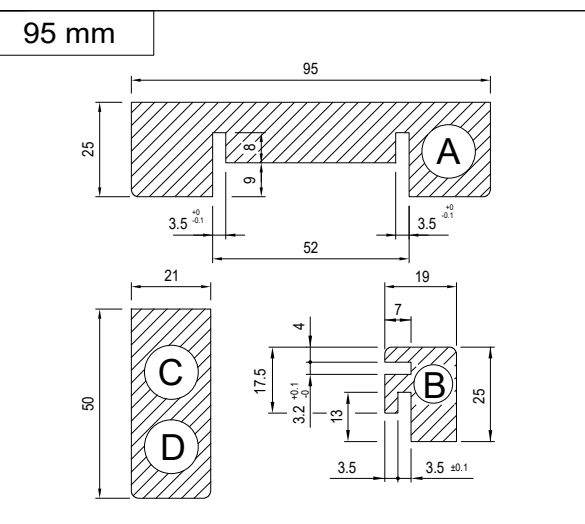
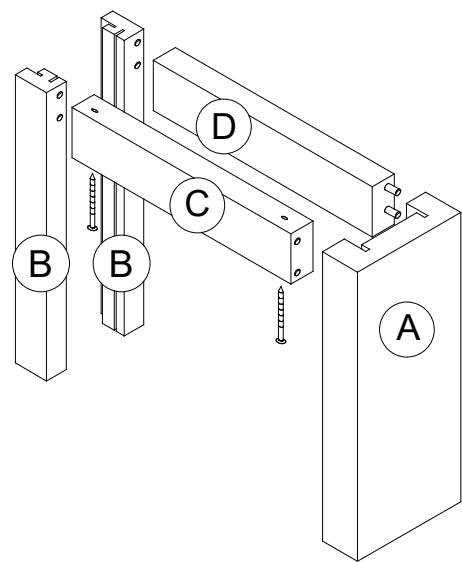
The information given in this document is for descriptive purposes only. SCRIGNO S.p.A. will not be held responsible for any inaccuracies caused by printing errors, transcription errors or for any other reason, and reserves the right to make modifications, without giving prior notice, for the improvement of its products. The reproduction, including the partial reproduction, of this document is severely prohibited within the terms of the Law.



AJTÓLAPOK ÉS TOKOK - DOORS AND END POSTS

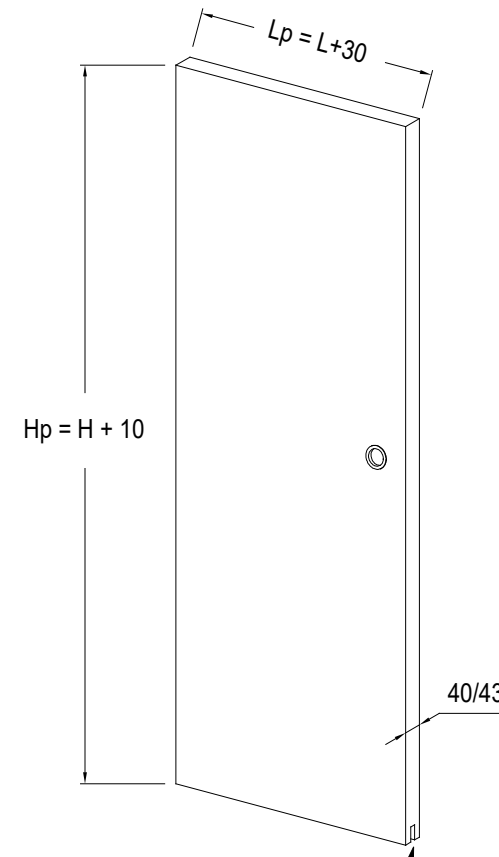
TOKOK - END POSTS

L x H	A		B		C		D	
	N°	N°	mm	N°	mm	N°	mm	
600x2000 600x2030 600x2100	1	2	2050 2080 2150	1	600	1	600	
700x2000 700x2030 700x2100	1	2	2050 2080 2150	1	700	1	700	
800x2000 800x2030 800x2100	1	2	2050 2080 2150	1	800	1	800	
900x2000 900x2030 900x2100	1	2	2050 2080 2150	1	900	1	900	
1000x2000 1000x2030 1000x2100	1	2	2050 2080 2150	1	1000	1	1000	
1100x2000 1100x2030 1100x2100	1	2	2050 2080 2150	1	1100	1	1100	
1200x2000 1200x2030 1200x2100	1	2	2050 2080 2150	1	1200	1	1200	



AJTÓLAP MÉRETEK - DOOR DIMENSIONS

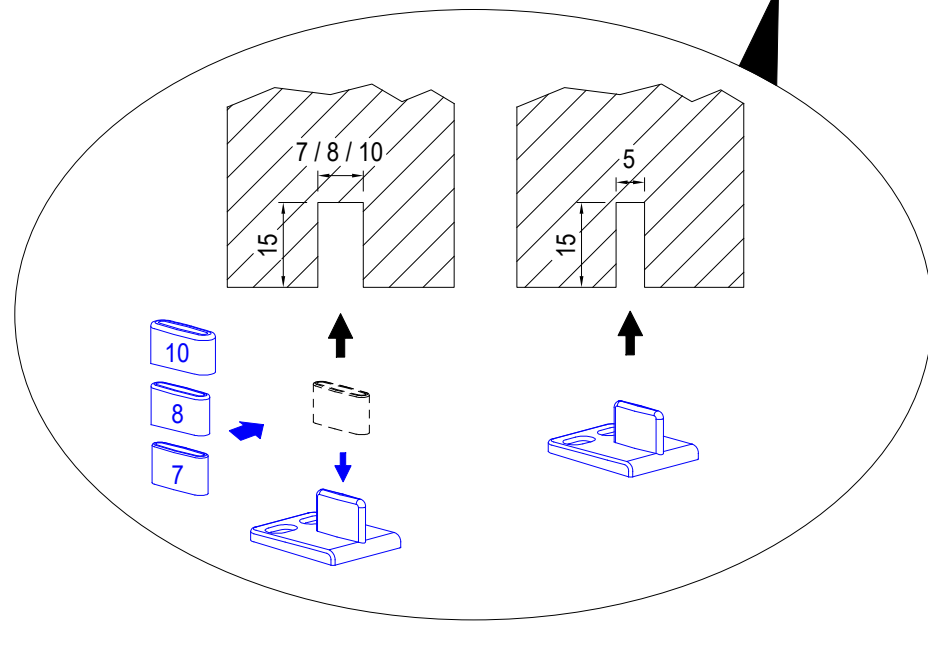
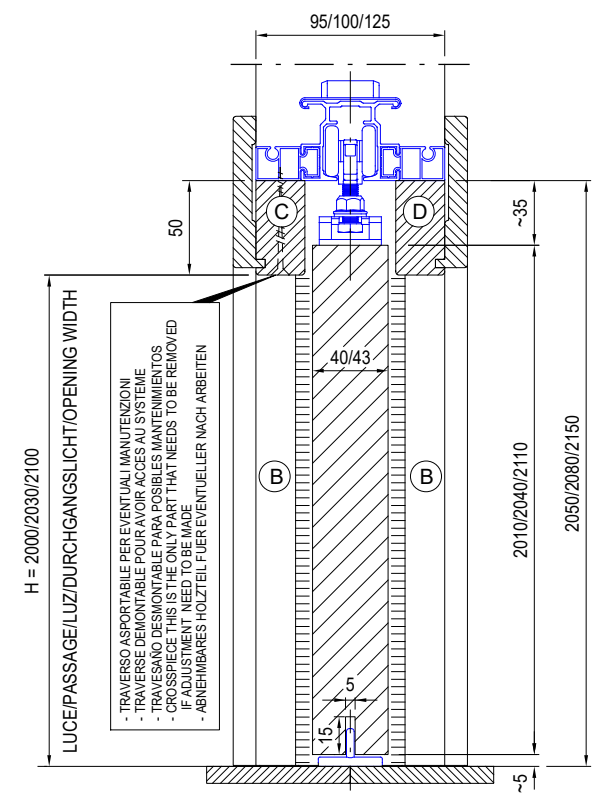
L x H	Lp x Hp	
600x2000 600x2030 600x2100	630 x	2040 2110
700x2000 700x2030 700x2100	730 x	2040 2110
800x2000 800x2030 800x2100	830 x	2040 2110
900x2000 900x2030 900x2100	930 x	2040 2110
1000x2000 1000x2030 1000x2100	1030 x	2040 2110
1100x2000 1100x2030 1100x2100	1130 x	2040 2110
1200x2000 1200x2030 1200x2100	1230 x	2040 2110



AJTÓLAP VASTAGSÁGA - DOOR THICKNESS

A KÉSZ FAL VASTAGSÁGA FINISHED WALL	95	100	125
BELSŐ FÉSZEKMÉRET INTERNAL OF FRAME	52	54	69
MAX. AJTÓLAP-VASTAGSÁG MAX DOOR THICKNESS	40	40	43

FÜGGŐLEGES METSZET VERTICAL SECTION



VÍZSZINTES METSZET / HORIZONTAL SECTION

